



Videojet LifeCycle Advantage™
Enabled



Inyección de tinta continua

Videojet 1860

La forma más inteligente de imprimir.



La capacidad de previsión y la productividad pueden reducir los costos a lo largo de la vida útil de su inversión

En un mundo donde los niveles de exigencia aumentan constantemente, el equipo de línea de producción necesita trabajar de manera más inteligente para ofrecer un rendimiento de línea aún mayor. La impresora de inyección de tinta continua Videojet 1860 ayuda a su equipo a redefinir las reglas de rendimiento.

Con la impresora 1860, Videojet ha rediseñado completamente la tecnología de impresión de inyección de tinta continua. El modelo 1860 integra un sistema inteligente incorporado y capacidades de comunicación con elementos de tecnología revolucionaria. La impresora 1860 no solo ofrece un tiempo de funcionamiento incomparable, sino que también está diseñada para ayudar a su equipo a mejorar la productividad y reducir costos a lo largo de la vida útil de la impresora.

Con un sistema de boquilla innovador y la interfaz de SIMPLICITY™, será como si los operadores llevaran toda la vida usando la impresora 1860. Las revolucionarias capacidades de predicción, con una sensibilidad y un procesamiento de datos mejorados, avisan a su equipo de posibles eventos de tiempo de inactividad no planificados. Las notificaciones anticipadas de la impresora 1860 ayudan a su equipo a adoptar medidas correctivas durante las paradas de línea planificadas para ayudar a garantizar la máxima productividad de la línea. Y con el servicio remoto VideojetConnect™ opcional, su equipo tiene acceso a los expertos de Videojet para ayudar a mejorar la productividad y resolver posibles problemas.

Con más de 40 años de liderazgo en el sector de inyección de tinta continua, Videojet ha desarrollado la impresora CIJ más inteligente, sencilla de utilizar y eficiente del sector.



Videojet LifeCycle Advantage™

Maximice la calidad y la velocidad de producción de la línea con Videojet LifeCycle Advantage™

La impresora Videojet 1860 se sirve del análisis avanzado, la conectividad remota y la mayor cobertura de servicios del sector para mantener nuestro compromiso con el tiempo de funcionamiento, mejorar las operaciones a lo largo del tiempo y ayudarlo a recuperarse de las interrupciones imprevistas en cuestión de minutos.

Mantenga el rendimiento óptimo de su impresora

Recupérese ante fallos rápidamente y mantenga la productividad

Mejore la capacidad y utilización de la impresora con el tiempo

Rendimiento sin sorpresas Tiempo de funcionamiento cuando lo necesita

- Las capacidades predictivas ofrecen notificaciones con hasta 8 horas de antelación de los tiempos de inactividad más habituales que provocan fallos bajo condiciones de funcionamiento normales.
- El primer sensor de acumulación de tinta del sector proporciona advertencias por adelantado sobre cortes de impresión y desconexiones de EHT.
- Reanude su actividad en cuestión de minutos tras las interrupciones no planificadas con el servicio remoto de VideojetConnect™; las visitas del personal de reparación a la planta se reducirán al mínimo.

Diseño táctil minimalista Los operadores pueden concentrarse en su trabajo

- Reduzca de forma significativa los errores de los operadores mediante las funciones avanzadas de Garantía de codificado.
- Disfrute de acceso guiado e instrucciones de vídeo integradas para las tareas de impresión rutinarias.
- Lleve a cabo las tareas de mantenimiento preventivo mucho más rápido con 3 componentes SmartCell™ muy fáciles de reemplazar.
- Acceda a técnicos expertos con solo tocar un botón mediante la función opcional de servicio remoto VideojetConnect™.

Encaje óptimo en su línea Trabaje como desea

- Reduzca el costo de funcionamiento con un uso de disolventes hasta un 20 % más eficiente*.
- Resiste entornos de lavado intensos.
- Ofrece un diseño higiénico que sigue las directrices del sector.
- Mejora la velocidad hasta en un 20 % en algunas aplicaciones con el innovador diseño del cabezal de impresión.
- Se integra con sistemas existentes usando protocolos estándar del sector con módulos de flujo de trabajo opcionales.
- El cabezal de impresión de 90 grados opcional puede abarcar 350 grados integrarse de forma óptima en la línea de producción

Evolución integrada Mejore sus operaciones actuales y futuras

- Actualice su impresora con módulos de flujo de trabajo opcionales y prepárese para el futuro.
- Reduzca el tiempo de inactividad imprevisto mediante el acceso a actualizaciones de capacidades predictivas.
- Trabaje con más eficacia con informes y análisis de tiempo de ejecución detallados en colaboración con el servicio de Videojet para obtener mejoras con el paso del tiempo.

* En comparación con los modelos actuales de la serie 1000

La codificadora Videojet 1860.

La productividad mejorada de hoy puede aumentar la rentabilidad en el futuro

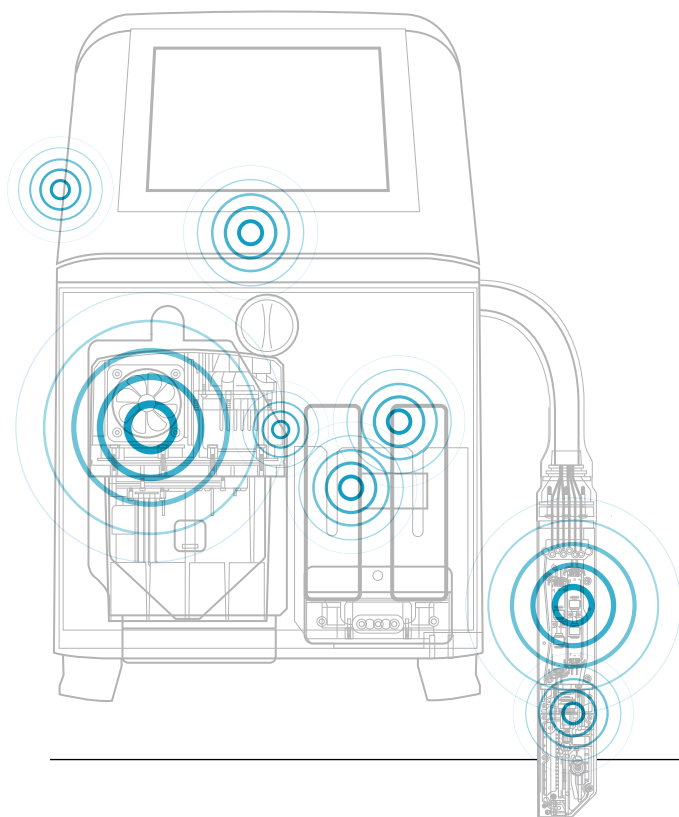


Rendimiento sin sorpresas... Tiempo defuncionamiento cuando lo necesita

La continuidad al servicio de la inyección de tinta continua

La impresora se ha diseñado con una capacidad de predicción pionera en el sector que ofrece un mayor tiempo de funcionamiento y rendimiento. El resultado es un diseño revolucionario que le permite lograr sus objetivos de marcaje y codificado tanto actuales como futuros.

La impresora 1860 cuenta con capacidades tanto predictivas como preventivas que reducen significativamente los problemas habituales de cortes de impresión e interrupciones de EHT que sufren con frecuencia otros equipos de CIJ. La impresora avisa a los usuarios antes de los eventos de tiempo de inactividad no planificados, ayuda a eliminar los errores de introducción de datos por el operador y ofrece acceso a la asistencia técnica remota. Si se produce un problema, la función de servicio remoto VideojetConnect™ opcional le permite recuperarse de diversos fallos en cuestión de minutos, a la vez que se minimiza la necesidad de que acuda personal de reparación a la planta.



Sector

1.

Sensor predictivo de acumulación de tinta pionero en el sector

Reduzca significativamente la principal causa de tiempo de inactividad no programado con un sensor de acumulación de tinta pionero en el sector. El cabezal de impresión 1860 incorpora un sensor exclusivo que permite a la impresora detectar acumulaciones en el cabezal de impresión y enviar alertas anticipadas al usuario antes de que se produzcan cortes en la impresión y las desconexiones de EHT asociadas.

Supervise continuamente el estado de su impresora 1860

El excelente sistema inteligente incorporado se ejecuta a través de un sistema revolucionario con 53 sensores que supervisan continuamente más de 150 indicadores clave sobre el rendimiento de la impresora, por lo que se obtienen directrices, análisis y diagnósticos expertos que permiten corregir los problemas antes de que se produzcan.



Calidad superior a mayor velocidad

La impresora 1860 ofrece velocidades lineales de hasta 293 metros por minuto y 92 metros por minuto en matrices de tres líneas, un 20 % más con respecto a las anteriores impresoras*, con lo que obtendrá una mayor velocidad de producción y más información impresa con alta calidad.

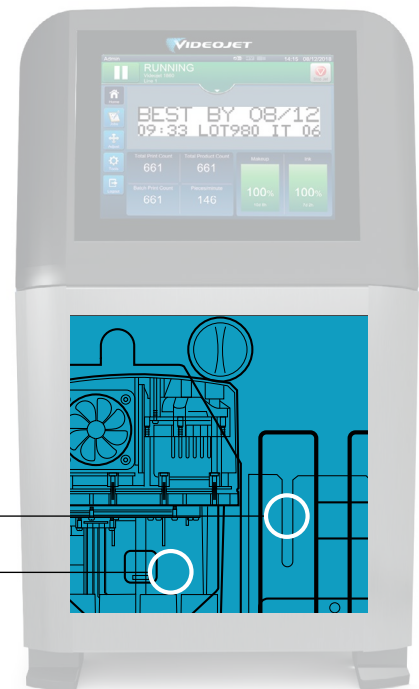
* En comparación con la serie 1000.

Depósito de disolvente de reserva con un mínimo de 8 horas de tiempo de funcionamiento**

Un depósito de reserva adicional garantiza la producción en condiciones normales de funcionamiento, por lo que se avisa con suficiente antelación para evitar que se produzcan tiempos de inactividad.

La medición precisa de la transferencia de fluidos aumenta la estabilidad de la tinta y del disolvente y, además, proporciona una indicación fiable de los niveles del resto de fluidos. El sistema de fluidos de la impresora 1860 incluye un cartucho Smart Cartridge™ de mayor capacidad (1 litro) con el microchip integrado de Videojet, que garantiza el uso exclusivo de los fluidos correctos. Es imposible cargar la tinta incorrecta o un fluido disolvente incompatible, lo que ayuda a evitar los errores habituales de los operadores.

** En condiciones normales de funcionamiento



Videojet LifeCycle Advantage™

*** Una gran empresa papelera redujo su tiempo de inactividad en más de un 50 % utilizando el servicio remoto VideojetConnect™ para analizar alertas remotas con información detallada sobre el rendimiento de las impresoras, examinar el origen del problema y sugerir mejoras en los procedimientos operativos.

Tiempo de inactividad un 50 % inferior***



Diseño táctil minimalista... Los operadores pueden concentrarse en su trabajo

Impresión inteligente y sencilla

La nueva interfaz SIMPLICiTY™ reduce considerablemente las interacciones del operador con la impresora, lo que contribuye a evitar posibles errores del usuario mediante una intuitiva interfaz táctil inspirada en una tableta de 10 pulgadas. Y la función de servicio remoto VideoJetConnect™ opcional pone a su servicio la eficacia del mayor equipo de asistencia técnica del mundo con solo tocar un botón.

Asistentes que le guían en cada paso del proceso



Los asistentes integrados le permiten personalizar su interfaz para ayudarlo a garantizar que los operadores vean solo las opciones que necesitan. Las reglas de comprobación de errores ayudan a definir los campos editables, los tipos de datos admitidos, las restricciones de intervalos de fechas, etc., y esto ayuda a reducir las interacciones con la impresora y a eliminar los posibles errores del usuario.



Las instrucciones paso a paso en video integradas guían al operador por las tareas rutinarias.

Mantenimiento de SmartCell™ simplificado

Simplifique el mantenimiento rutinario con componentes codificados con tres colores muy fáciles de reemplazar en cuestión de minutos con la tecnología VideoJet SmartCell™.

Las alertas en pantalla ofrecen notificaciones anticipadas, por lo que el mantenimiento se puede realizar conforme a los programas de producción.



La creación de mensajes inteligente reduce considerablemente los errores de codificado

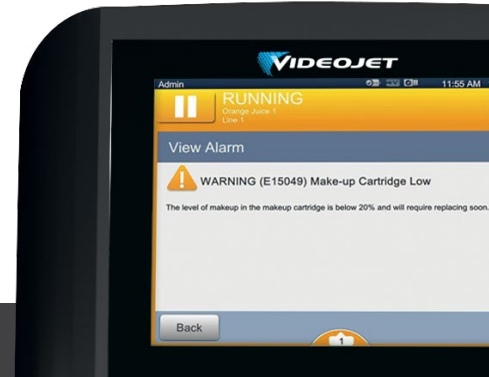
Elimine la posibilidad de que los operadores cometan errores al introducir datos incorrectos reduciendo al mínimo la intervención manual gracias a la capacidad avanzada Garantía de Codificado de la impresora 1860.

Sistema de boquilla exclusivo

El diseño exclusivo ofrece un arranque limpio y una impresión con tiradas más largas en condiciones de producción diversas y cambiantes. El sistema Dynamic Calibration™ mejorado le ofrece una supervisión y control de la viscosidad independientes, con lo que no necesitará esperar a que el sistema alcance una temperatura concreta para empezar a imprimir.



Nuevo electrodo de carga coaxial desarrollado específicamente para ayudarlo a mejorar la calidad de impresión.



Acceso remoto con el servicio remoto VideojetConnect™*

La impresora 1860 con la función opcional de servicio remoto de VideojetConnect™ ofrece capacidad de servicio remoto integrada.

Acceso instantáneo a la red más grande del mundo de expertos en CIJ con solo tocar un botón. Ofrece la posibilidad de recibir la ayuda de un técnico directamente en la línea para solucionar problemas y arreglar la impresora de manera remota. No hay impresora más rápida ofreciendo asistencia para garantizar que tome la decisión acertada.

* Sujeto a la disponibilidad en su país.



Alertas remotas:

Sea el primero en saber

Notificaciones en tiempo real de las necesidades de la impresora, de advertencias o de incidencias menores

Podrá actuar con mayor rapidez gracias a un software inteligente que envía notificaciones inmediatas por correo electrónico para informarle de cualquier irregularidad o fallo que pueda afectar al funcionamiento de la impresora Videojet.



Paneles de control:

Sea el primero en responder

Visibilidad instantánea de la actividad importante de la impresora

Podrá responder proactivamente, pues verá el estado de todas las impresoras Videojet de su planta y obtendrá información detallada de cada unidad individual. Podrá revisar rápidamente y de manera sencilla los valores de la configuración; tendrá a su disposición gráficos de seguimiento del funcionamiento de cada unidad, que lo ayudarán a identificar la causa de las incidencias de inactividad.



Solución remota:

Sea el primero en recuperar

Con la solución remota, tendrá a su disposición la asistencia técnica de Videojet con solo hacer clic

Las capacidades de acceso remoto permiten que sus expertos internos o el servicio de asistencia técnica de Videojet puedan acceder electrónicamente al sistema operativo de su impresora Videojet, identificar problemas y hasta realizar los ajustes necesarios en línea. Este acceso virtual puede ayudarlo a solucionar las incidencias con mayor rapidez y, a menudo, sin necesidad de que acuda personal de reparación a la planta.



Videojet LifeCycle Advantage™

** Una empresa líder en el sector de fabricación de materiales de construcción utilizó el servicio remoto VideojetConnect™ para mejorar el mantenimiento rutinario y los procedimientos de limpieza, lo que redujo en más de un 80 % el tiempo de inactividad no planificado de las impresoras.



Un 80 % menos de tiempo de inactividad no planificado de las impresoras**

Encaje óptimo en su línea

La impresora 1860 no solo se incorpora a su línea, sino que se integra en ella. Esta impresora aumenta la productividad de modos que las demás no son capaces.

Reducción de costos operativos

La impresora 1860 es nuestro dispositivo más eficiente, a la vez que ofrece un ahorro de hasta el 20 %* gracias a un enfoque innovador para el diseño del condensador y la recirculación del disolvente.

* En comparación con los modelos actuales de la serie 1000.

Reducción del consumo hasta en un

20 %*



La conectividad que necesita

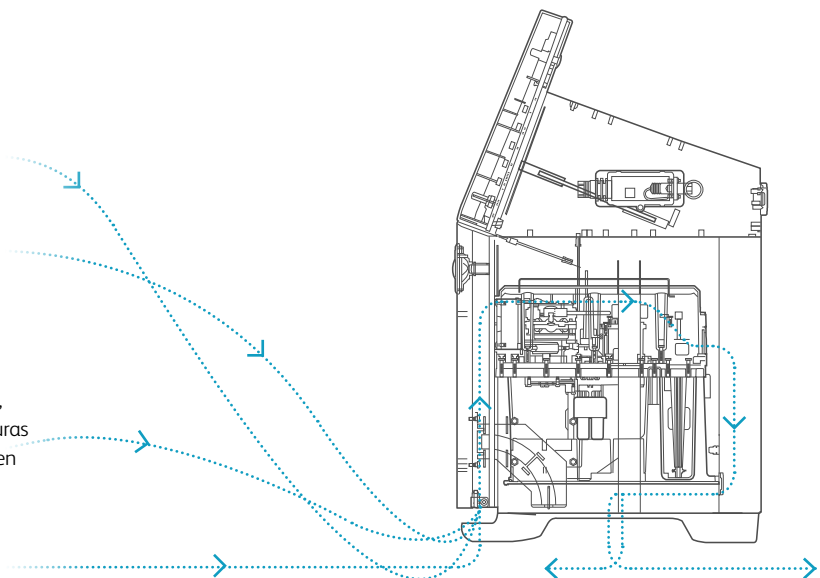
La impresora 1860 ofrece varias opciones de integración, como puertos RS-232 y Ethernet estándar, así como opciones para protocolos de automatización de la fabricación estándar del sector, como Ethernet/IP™ y Profinet®*.

* Ethernet/IP es una marca comercial de ODVA. Profinet es una marca comercial registrada de Profibus y Profinet internacional (PI).



Regulación inteligente de la temperatura sin necesidad de aire de fábrica

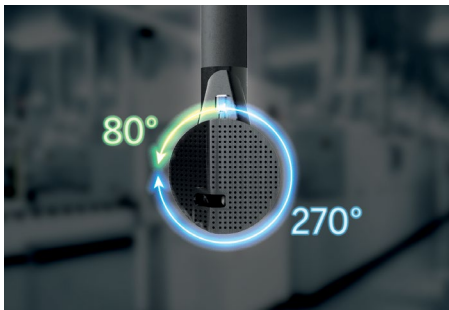
El sistema de flujo de aire inteligente de la impresora 1860 dirige aire limpio y frío a los componentes fundamentales de la impresora, con lo cual aumenta el intervalo de temperaturas de funcionamiento estable a 0-50 °C, incluso en los entornos más exigentes.



Cumple los estándares más exigentes

El modelo 1860 permite realizar operaciones de limpieza más eficientes y un reinicio más rápido de su línea. El diseño higiénico sigue las directrices del sector e incorpora superficies inclinadas que evitan la acumulación de residuos o de fluidos y también ayudan a eliminar las posibles trampas de suciedad.

Disponible con la clasificación IP66, que elimina la necesidad de retirar la impresora de la línea durante el lavado. La impresora 1860 vive en su línea en entornos de fabricación difíciles.

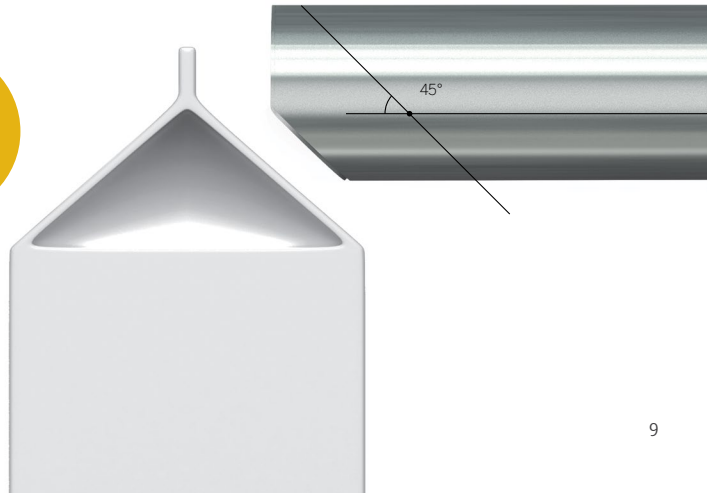


Cabezal de impresión de 90 grados opcional

El cabezal de impresión de 90 grados opcional es capaz de abarcar 350 grados en incrementos de 10 grados, lo que permite orientar el cabezal y el umbilical de 35 formas diferentes orientaciones para una integración óptima en la línea de producción.

Diseño del cabezal de impresión con inclinación de 45 grados

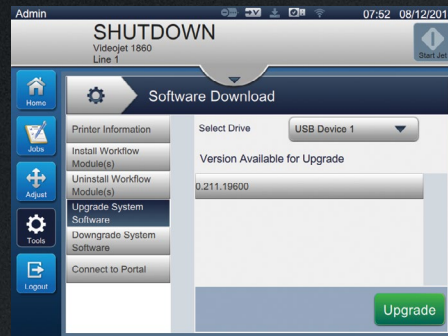
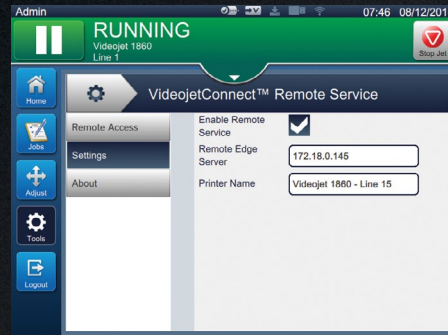
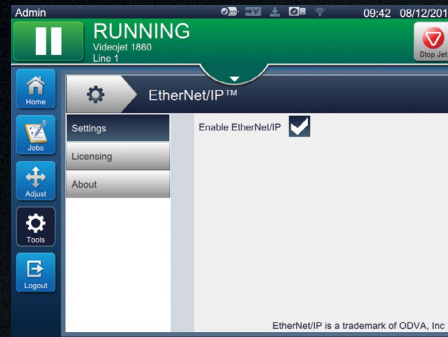
El diseño del cabezal de impresión también proporciona una mejor integración en la línea con más opciones de montaje y una mayor proximidad al producto. El cabezal de impresión puede situarse incluso a 2 mm del paquete, incluso en envases angulosos o con la parte superior en punta, para obtener códigos más nítidos y de mejor calidad, lo cual reduce los residuos y mejora la calidad.



Evolución integrada... Mejore sus operaciones actuales y futuras

Podrá seguir contando con la impresora 1860 aunque cambien sus necesidades de impresión y evolucionen sus procesos de producción. Se pueden añadir nuevas capacidades que amplían la funcionalidad de su impresora a medida que las vaya necesitando.

La escalabilidad del software avanzado de la impresora 1860 aumenta la productividad y rentabilidad de su impresora a medida que cambian los objetivos. Esta funcionalidad permite a la impresora 1860 ofrecer cada día más valor para sus operaciones.



Ajuste preciso a su productividad con Videojet LifeCycle Advantage™

El análisis y los informes de tiempo de ejecución avanzados de la impresora 1860 ayudan a lograr una mejora continuada. Se puede registrar y analizar el historial de incidencias de los últimos 90 días. Esto permite al servicio remoto VideojetConnect™ opcional consultar su rendimiento accediendo cómodamente a sencillos informes desglosados.

Los técnicos especializados de Videojet analizarán los registros exhaustivos de datos y determinarán la causa y el contexto, lo cual permite reducir el tiempo de inactividad no planificado en el futuro.

Videojet LifeCycle Advantage™

La impresora Videojet 1860 se sirve del análisis avanzado, la conectividad remota y la mayor cobertura de servicios del sector para mantener nuestro compromiso relacionado con el tiempo de funcionamiento, mejorar las operaciones a lo largo del tiempo y ayudarlo a recuperarse en de las interrupciones imprevistas cuestión de minutos.

Mejora

- Impresoras inteligentes que aprovechan los datos a través de una flota de impresoras conectadas para optimizar continuamente el rendimiento según sus necesidades.
- Servicios de consulta que utilizan datos de servicio remoto para identificar mejoras operativas y ayudan a mejorar el funcionamiento de la planta.
- El modelo 1860 cuenta con capacidades avanzadas de registro y supervisión que le ofrecen un mejor conocimiento del rendimiento general de la impresora en todos los turnos, lo que permite acelerar la eficiencia.
- Más de 50 sensores integrados que mejoran las capacidades predictivas con el tiempo y aprenden para evitar el tiempo de inactividad no programado.
- Contratos opcionales de tiempo de funcionamiento garantizado que lo ayudarán a reducir los costos de mantenimiento.



Mantenimiento

- Formación remota a la carta por parte del servicio de asistencia técnica de Videojet con solo tocar un botón.
- Paquetes de servicio para un mantenimiento preventivo periódico que lo ayudan a mantener su impresora en óptimas condiciones.
- Alertas remotas configurables que informan a los clientes sobre fallos pendientes y proporcionan advertencias antes de que se produzcan eventos de tiempo de inactividad, a fin de permitir la resolución proactiva entre los turnos de producción.

Recuperación

- Muchas reparaciones se pueden resolver en cuestión de minutos con la ayuda del equipo de expertos en CII de Videojet, sin que tenga que acudir el personal de reparación a la planta.
- La organización con el servicio global de asistencia más grande del sector para satisfacer las necesidades en planta cuando surjan situaciones que requieran una asistencia compleja.

Videojet 1860...

La primera impresora diseñada con tecnología de sensor inteligente que no solo cumple el tiempo de funcionamiento prometido, sino que también aumenta su inteligencia y su rendimiento con el paso del tiempo.



Optimice su inversión en
codificado y marcaje

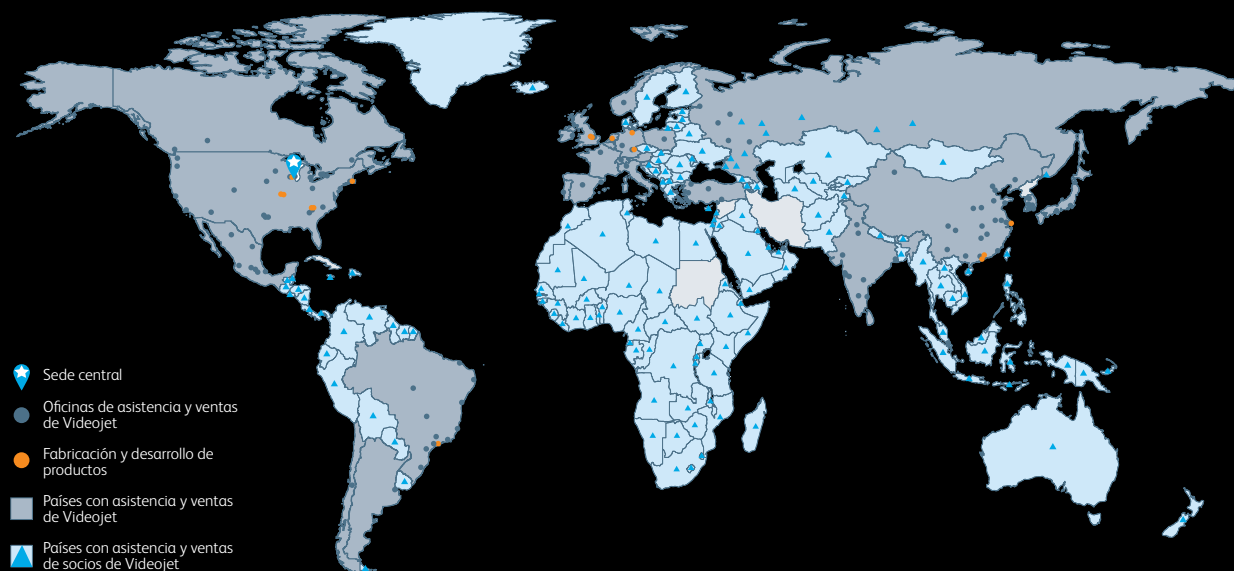
www.videojet.com.ar/LCA

La tranquilidad viene de serie

Videojet Technologies es un líder mundial en el mercado de la identificación de productos; proporciona soluciones de marcaje, codificado e impresión en línea, fluidos para aplicaciones específicas y servicios de LifeCycle Advantage™.

Nuestro objetivo es colaborar con nuestros clientes en los sectores de bienes de consumo envasados, farmacéuticos y de bienes industriales con el fin de mejorar su productividad, proteger sus marcas y garantizar su crecimiento, además de mantenerse a la vanguardia en las normativas y tendencias del sector. Como expertos en aplicaciones para clientes y líderes en tecnologías de inyección de tinta continua (CIJ), inyección de tinta térmica (TIJ), marcaje láser, sobreimpresión por transferencia térmica (TTO), etiquetado y codificado de cajas y un amplio catálogo de servicios de impresión, Videojet cuenta con más de 345 000 impresoras instaladas en todo el mundo.

Nuestros clientes confían en Videojet a la hora de realizar impresiones en más de diez mil millones de productos diariamente. La asistencia para ventas a clientes, aplicaciones, servicios y formación se proporciona mediante operaciones directas con un equipo de más de 4000 miembros en 26 países de todo el mundo. Además, la red de distribución de Videojet incluye más de 400 distribuidores y fabricantes de equipos originales (OEM), que prestan servicio en 135 países.



Llámenos al **54 11 4768-6638**
envíenos un mensaje de correo electrónico a
mktargentina@videojet.com
o visite el sitio web **www.videojet.com.ar**

Videojet Argentina S.R.L
Calle 122 (ex. Gral. Roca) 4785, Villa Ballester
(CP1653) Buenos Aires, Argentina

© 2019 Videojet Argentina S.R.L Reservados todos los derechos.
La política de Videojet Argentina S.R.L se basa en la mejora constante de los productos.
Nos reservamos el derecho a modificar el diseño o las especificaciones sin previo aviso.

N.º de pieza: S1000640
br-1860-esmx-ar-0919

